

# SOJAG

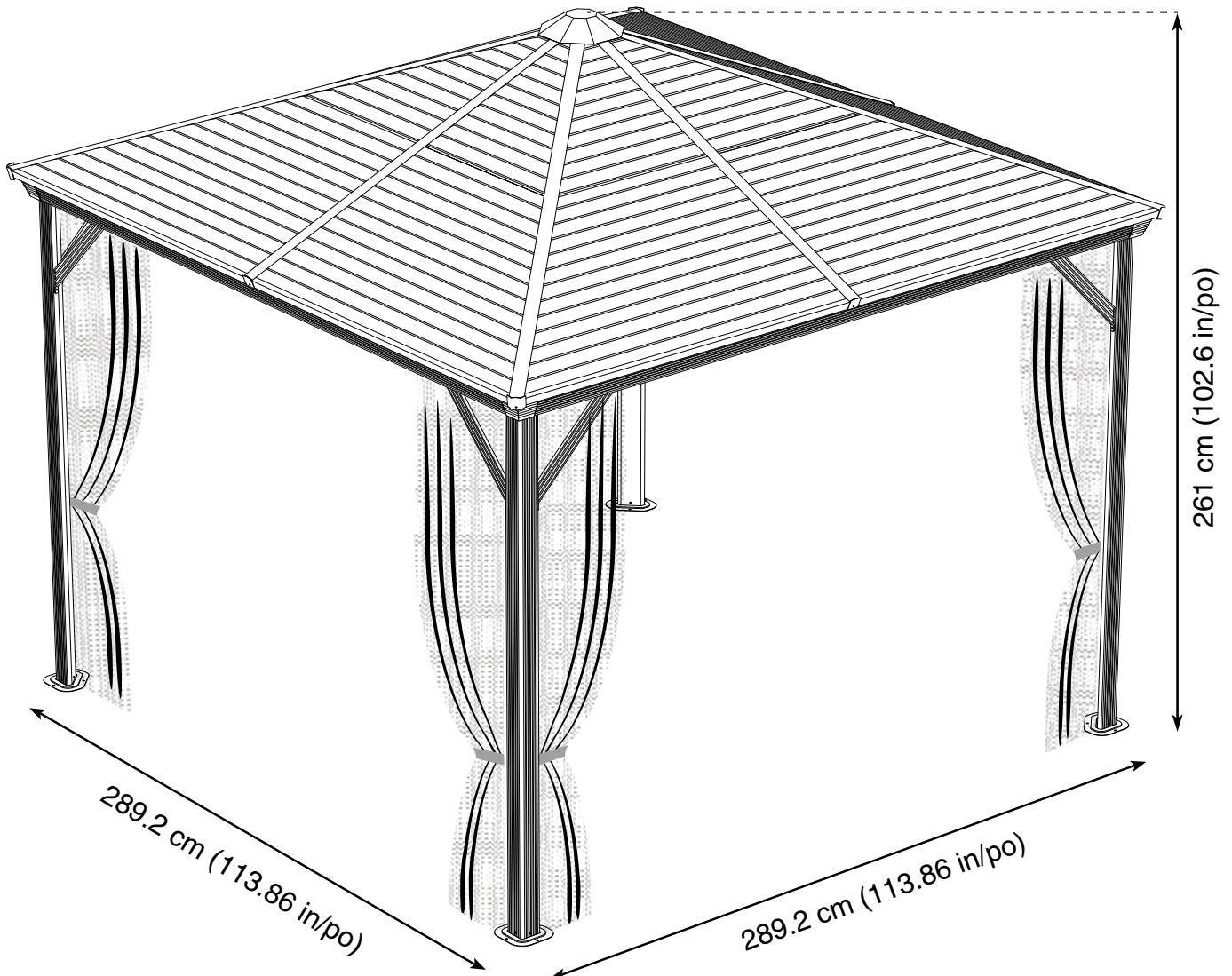
produits saisonniers • seasonal products

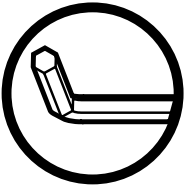


Sojag code: 999-8163216

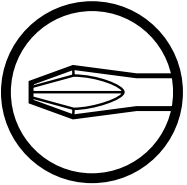
CUP/UPC code: 772830163216

## Assembly Manual / Guide d'assemblage / Manual de ensamblaje / 조립설명서 / Montageanleitung





Use the hex keys in the box. / Utilisez les clés hexagonales fournies dans la boîte. /  
Utilice las llaves hexagonales en la caja. / 상자에 육각 키를 사용 하십시오. / Verwenden Sie  
die Sechskantschlüssel in der Box.



Please use a Phillips screwdriver. / Utilisez un tournevis de type Phillips / Por favor,  
use un destornillador Phillips. / 십자 드라이버를 사용 하십시오. / Bitte verwenden  
Sie einen Kreuzschraubenzieher.



You may need to use a drill for this step. / Vous pouvez avoir besoin d'utiliser une  
perceuse pour cette étape. / Puede que tenga que utilizar un taladro para este paso. /  
이 단계에선 드릴을 사용해야 할 수도 있습니다. / Für diesen Schritt können Sie einen  
Bohrer verwenden.



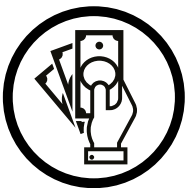
Wearing protective gloves is recommended. / Le port de gants de protection est recommandé /  
El uso de guantes de protección se recomienda. / 보호 장갑을 착용 하는 것이 좋습니다. /  
Das Tragen von Schutzhandschuhen wird empfohlen.



Two or more people are required at this stage. / Deux personnes ou plus sont nécessaires à cette  
étape. / Dos o más personas se requieren en esta etapa. / 이 단계에서는 두 명 이상 이 필요합니다. /  
Für diesen Bauschritt sind 2 oder mehr Personen erforderlich.

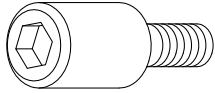


Do not tighten screws all the way for now. / Ne pas visser fermement pour l'instant. /  
No atornille con firmeza por ahora. / 아직 나사를 단단히 조이지 마십시오. / Bitte die  
Schrauben zum jetzigen Zeitpunkt noch nicht fest anziehen.

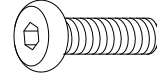


Sold separately. / Vendus séparément. / vendido en las opciones. /  
옵션 판매 / Optional erhältlich

**T** X 8 (+2)



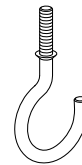
**U** X 16 (+2)



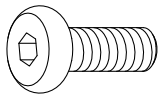
**U1** X 16 (+4)



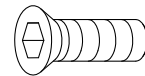
**U2** X 1 (+1)



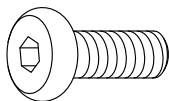
**V** X 60 (+5)



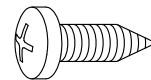
**V1** X 16 (+2)



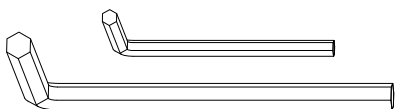
**V2** X 16 (+2)



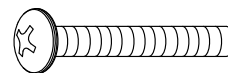
**W** X 24 (+3)

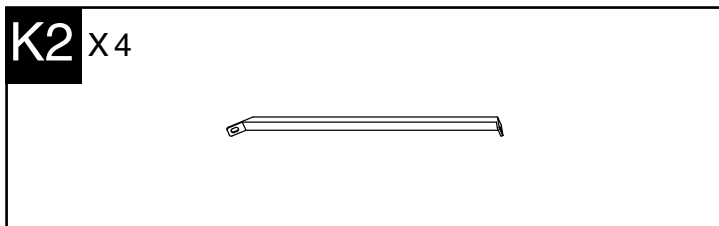
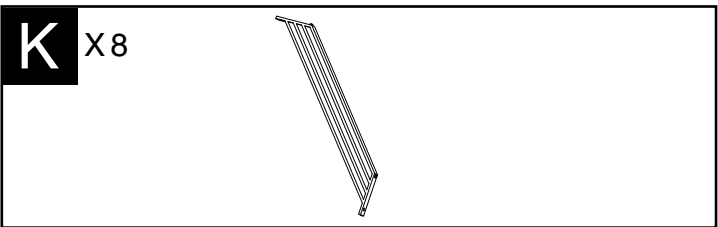
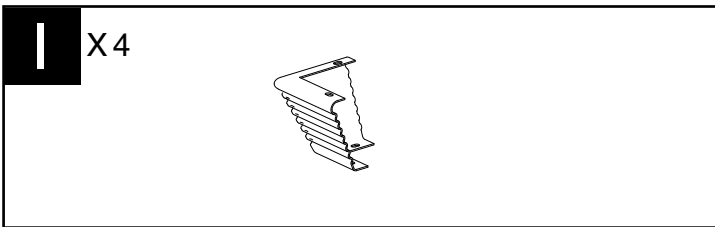
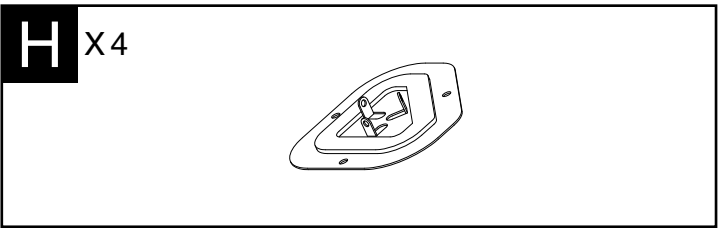
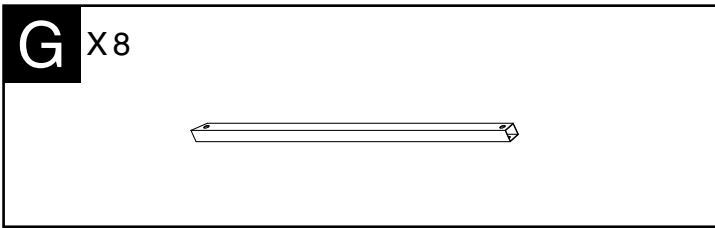
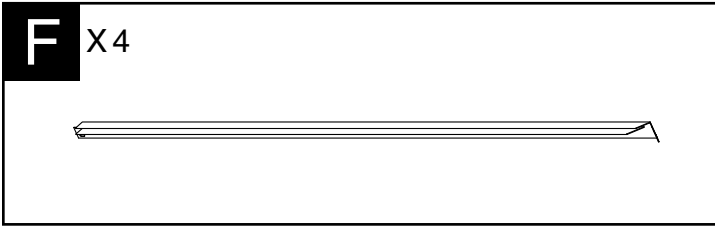
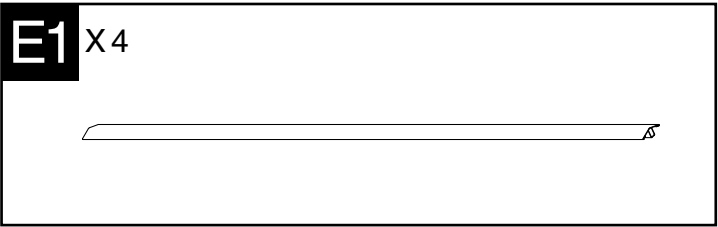
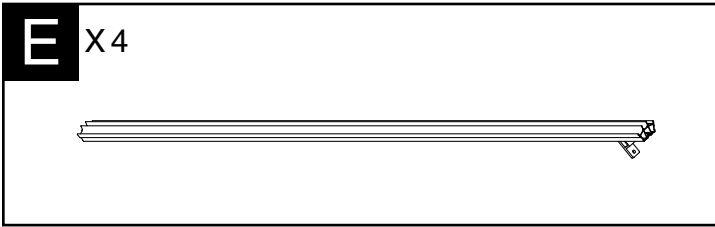
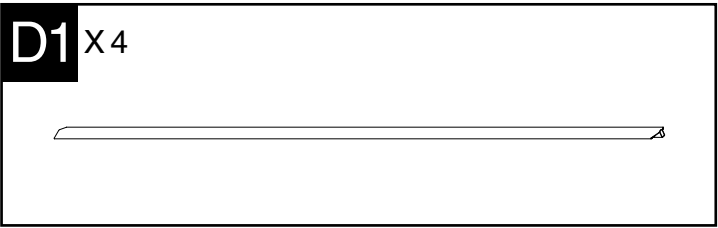
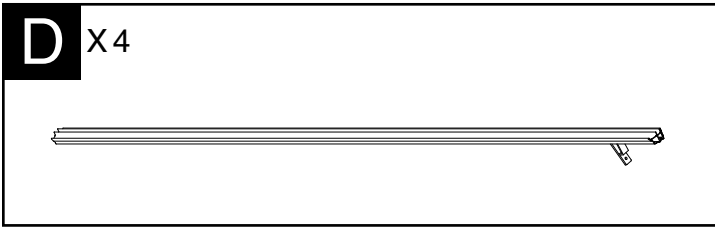
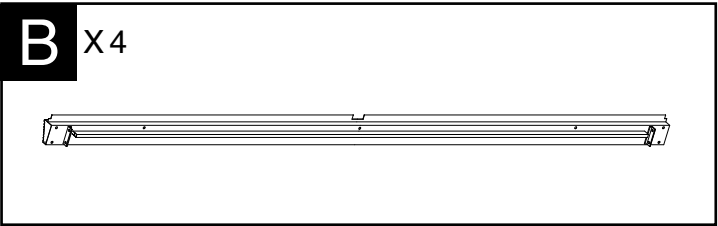


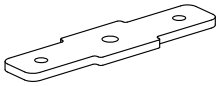
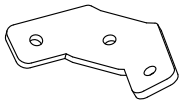
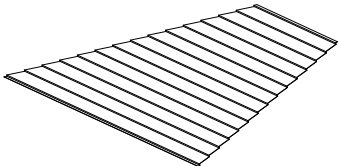
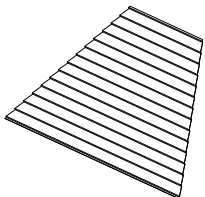
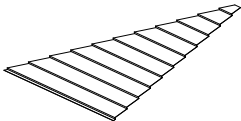
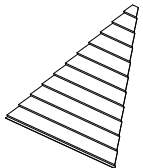
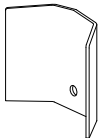
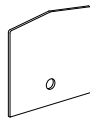
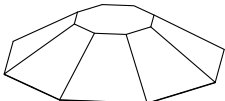
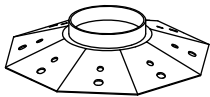

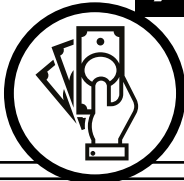

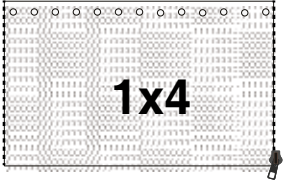
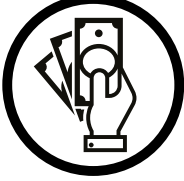
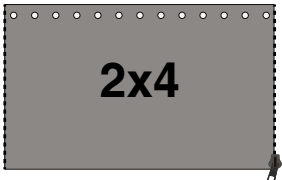
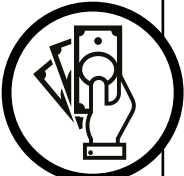
**Y** X 1

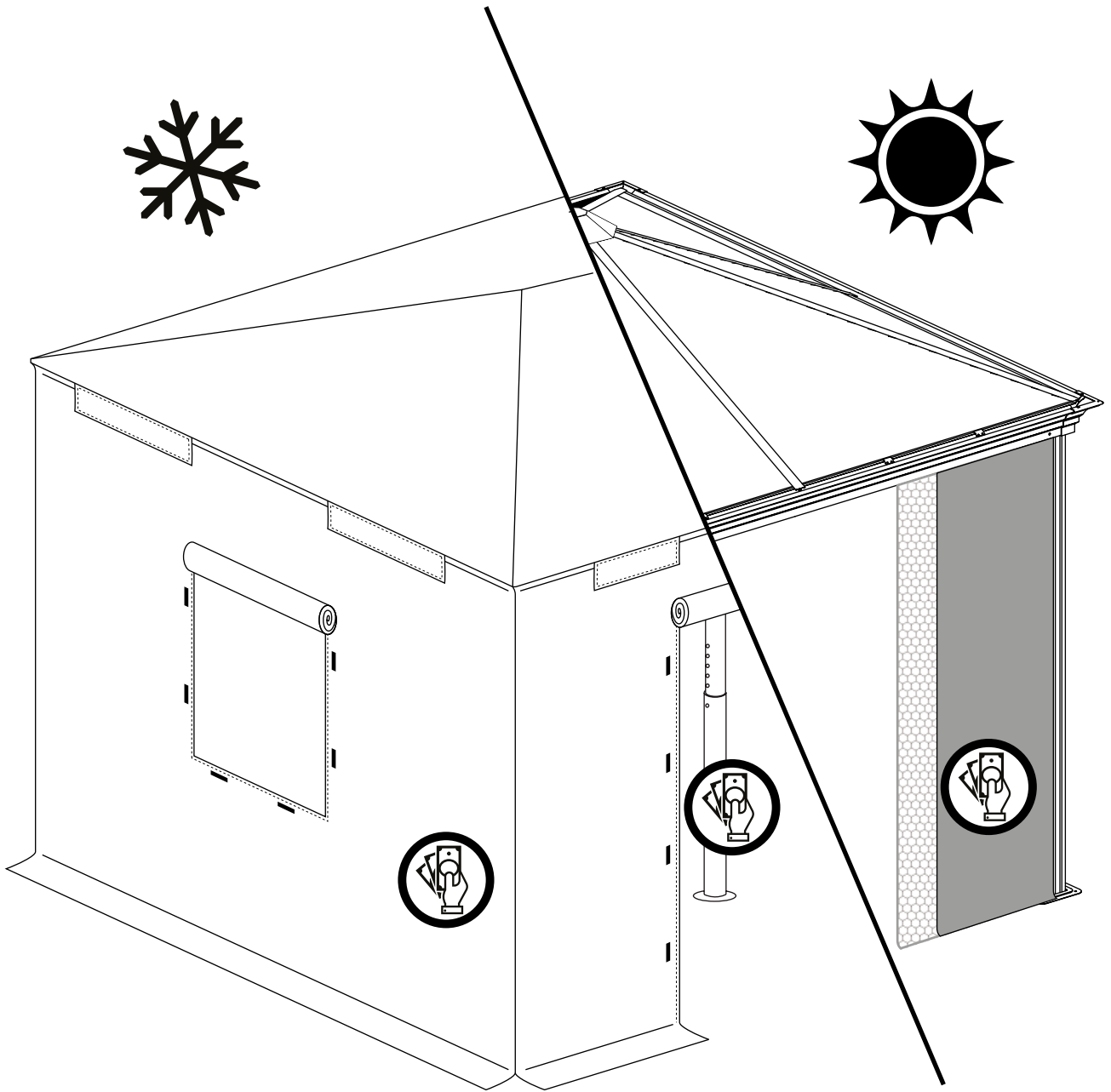
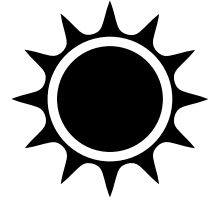
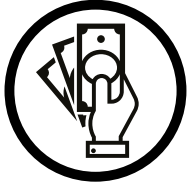


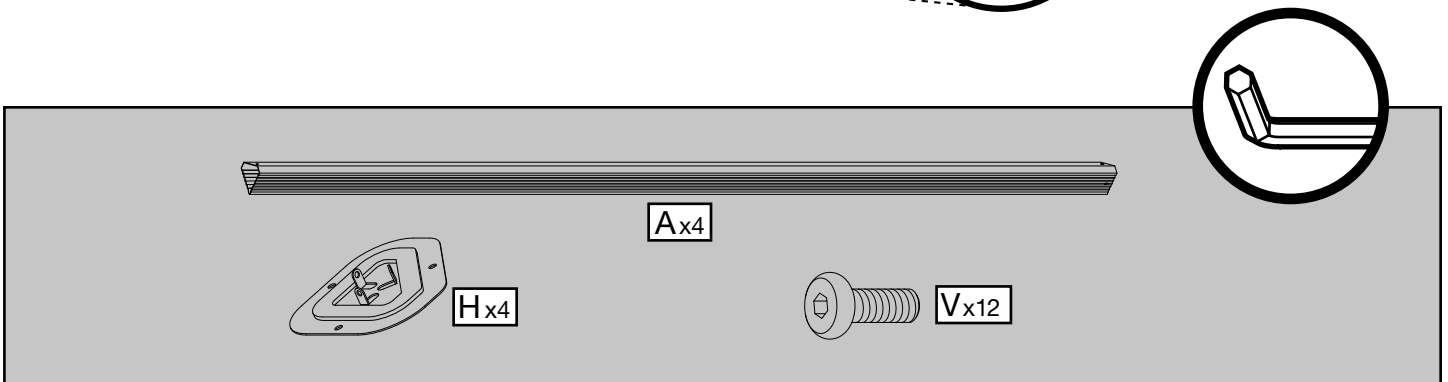
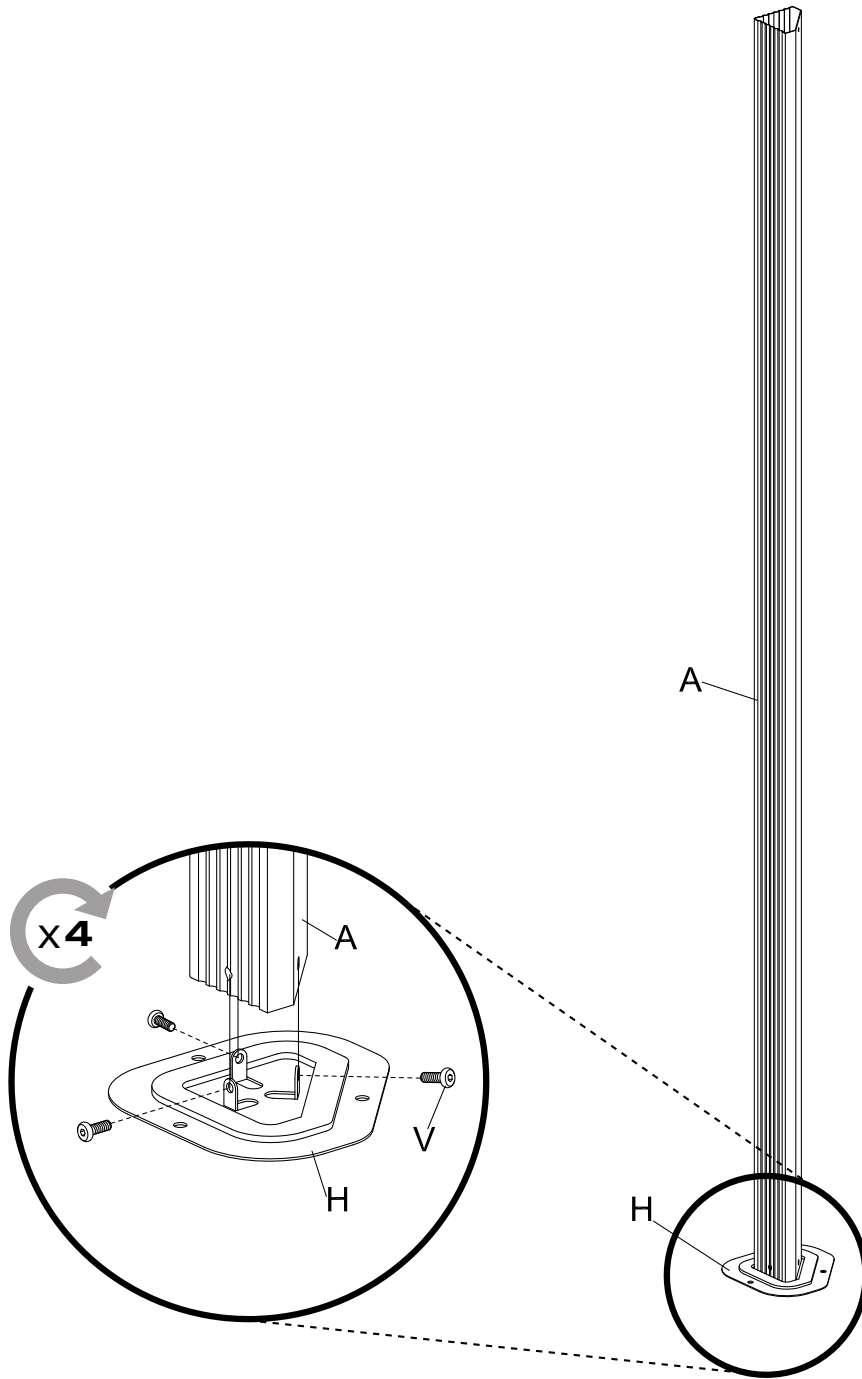
**Y1** X 36 (+4)

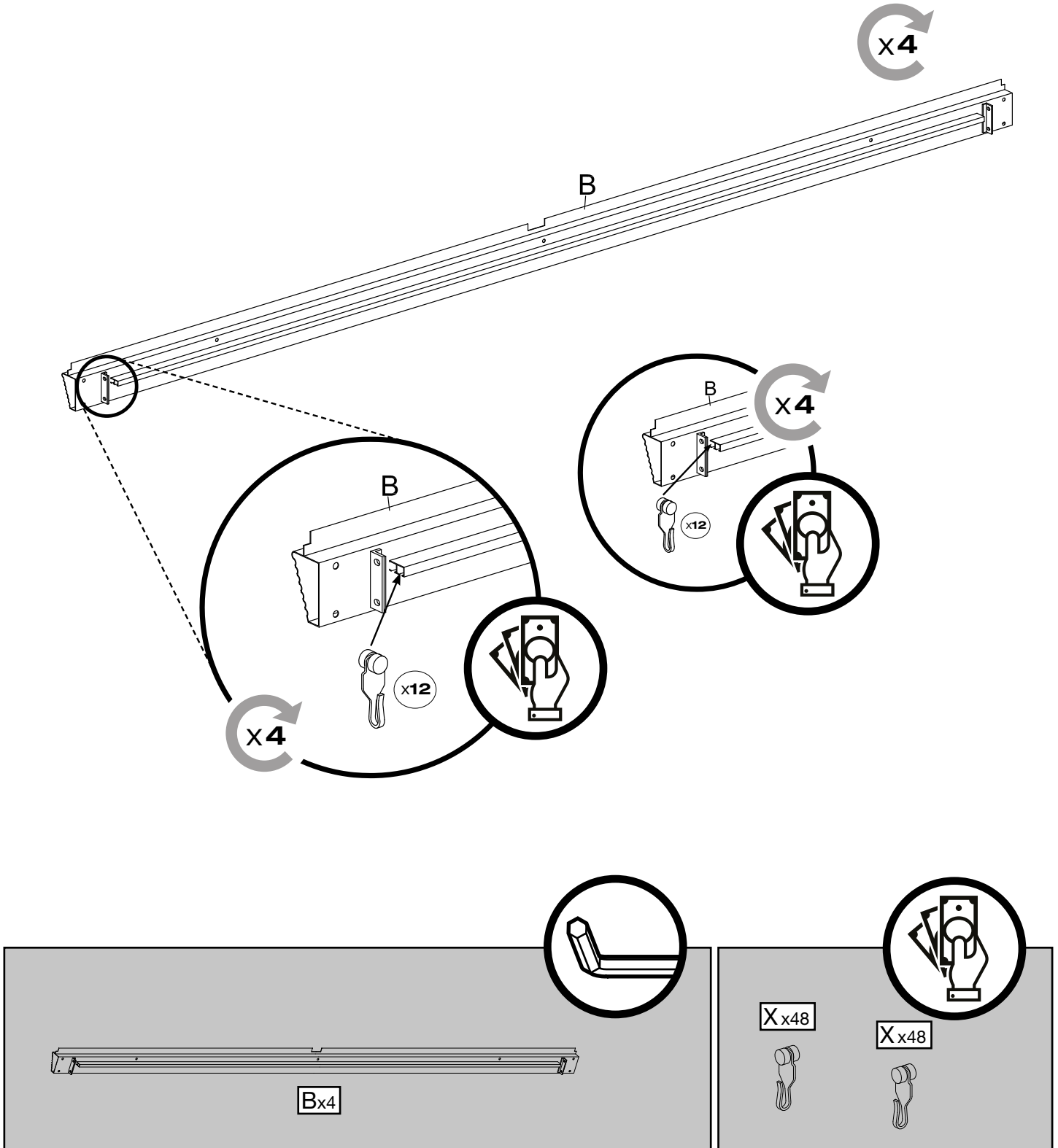




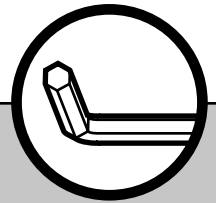
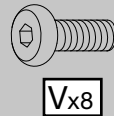
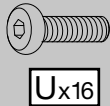
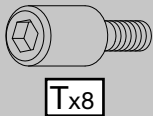
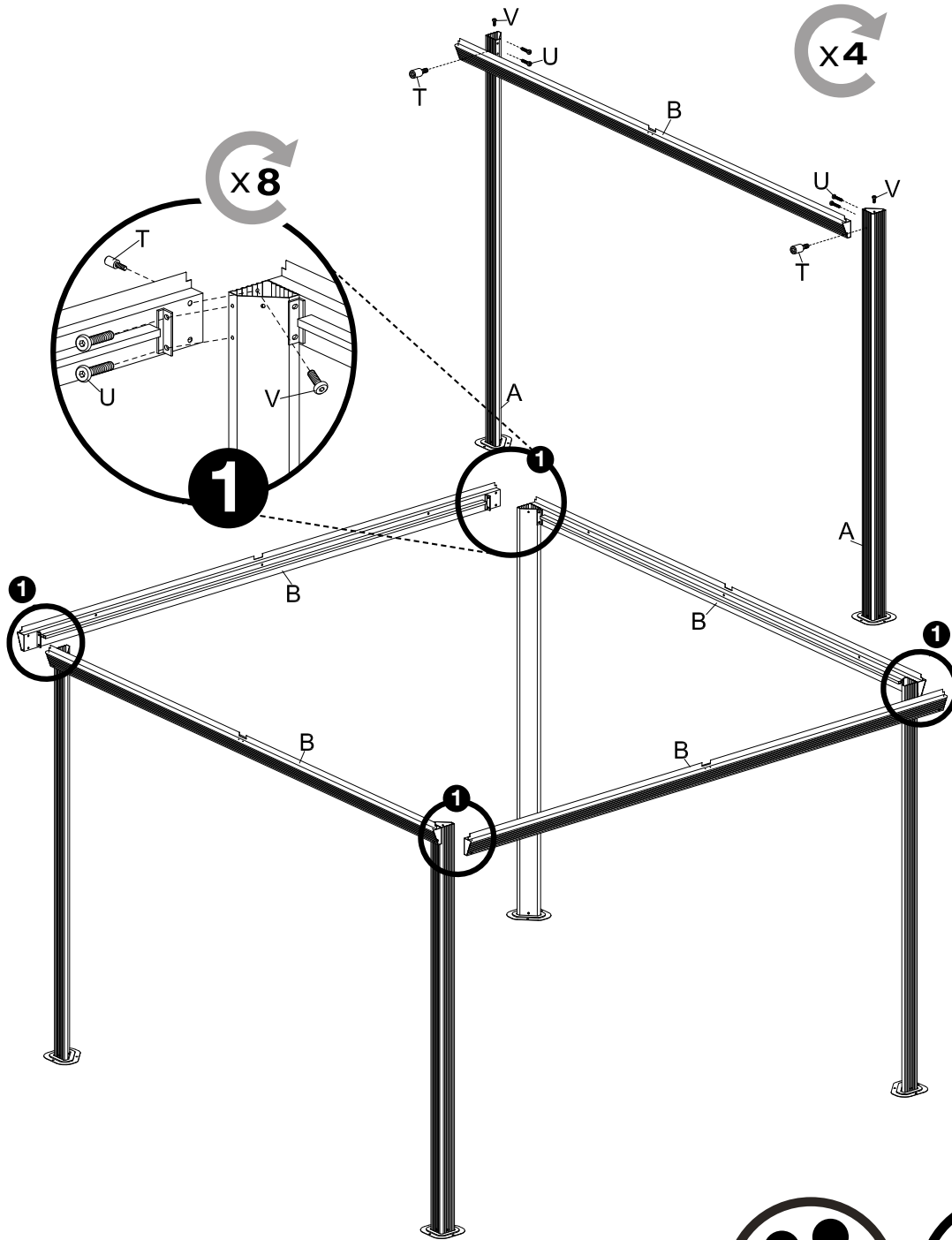
|  |   |
|--|---|
| <b>M3</b> X4<br>  | <b>M4</b> X4<br>   |
| <b>N</b> X4<br>   | <b>N1</b> X4<br>   |
| <b>O</b> X4<br>   | <b>O1</b> X4<br>   |
| <b>Q</b> X4<br>   | <b>R</b> X4<br>  |
| <b>S</b> X1<br>   | <b>S1</b> X1<br>   |
| <b>X</b> X48<br><br>Optional  <b>X</b> X48<br>Optional  | <b>Net</b><br><br><b>1x4</b><br>Optional  |
| <b>Curtain</b><br><br><b>2x4</b><br>Optional   |   |

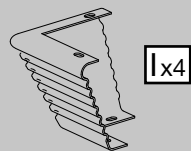
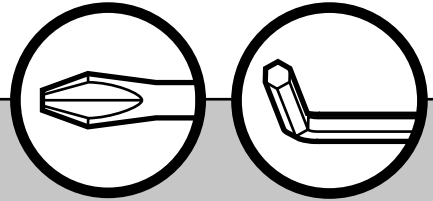
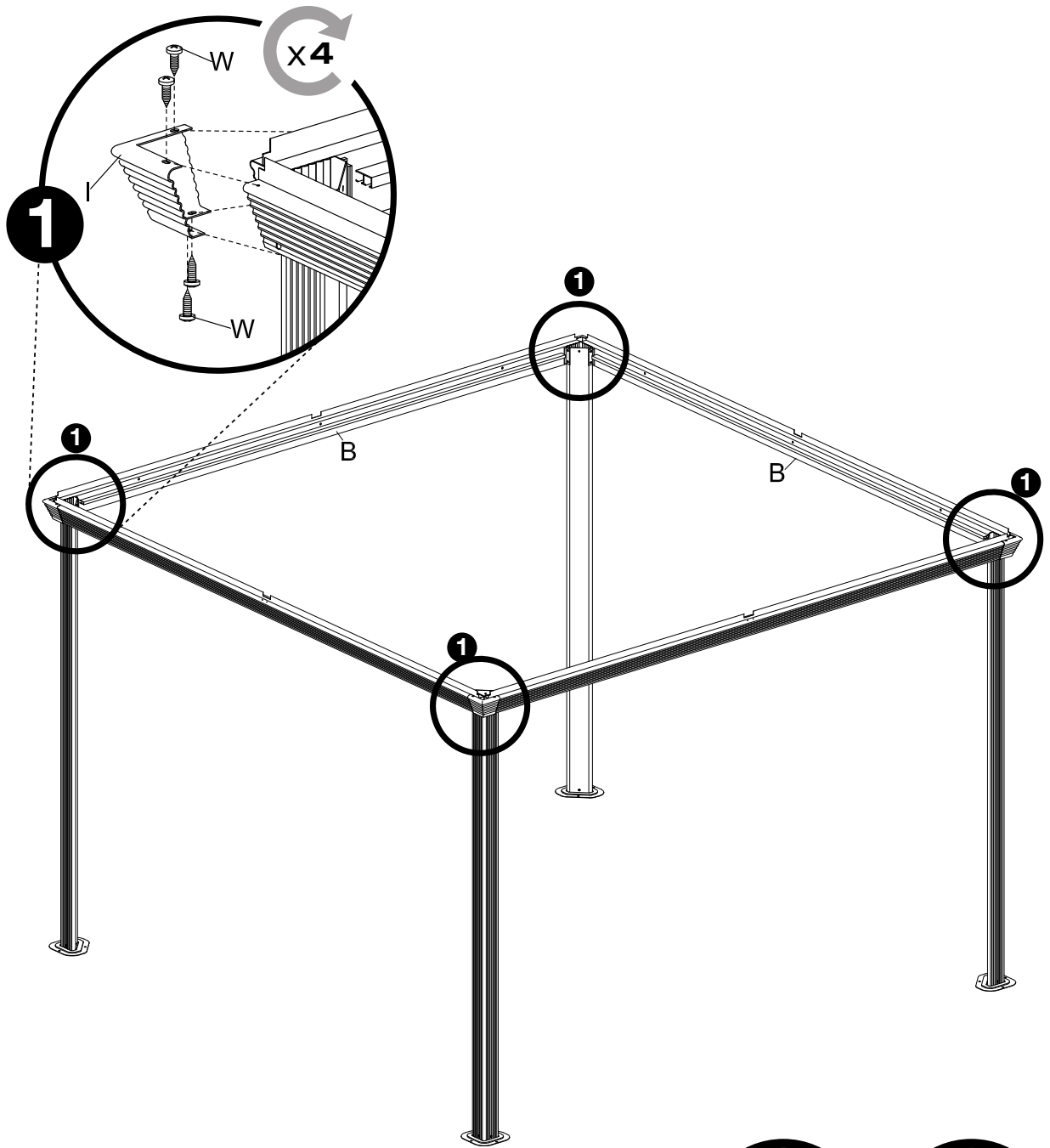


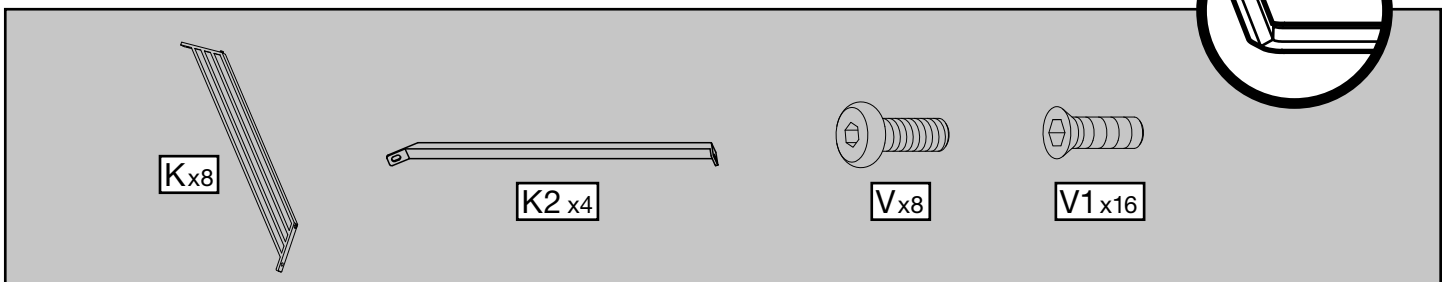
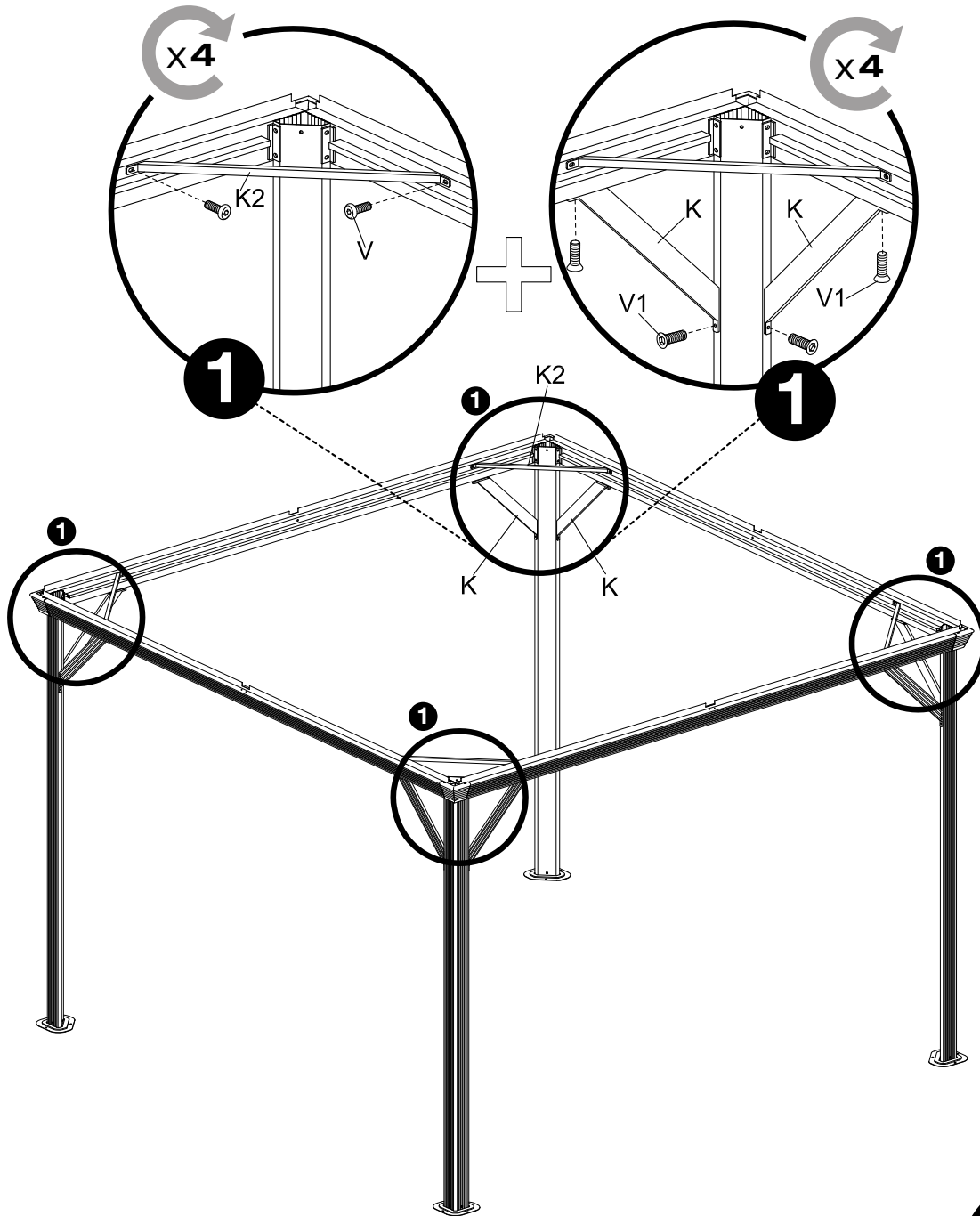


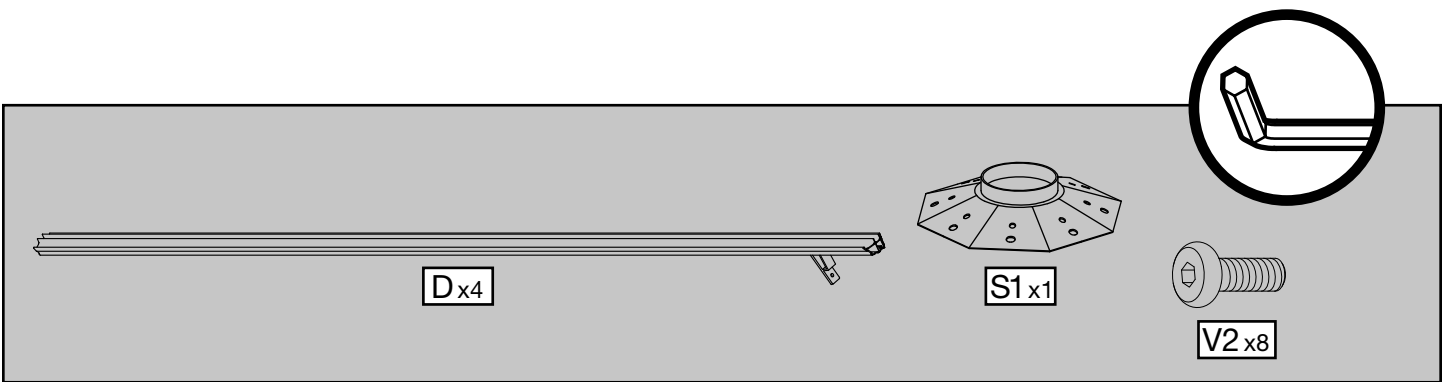
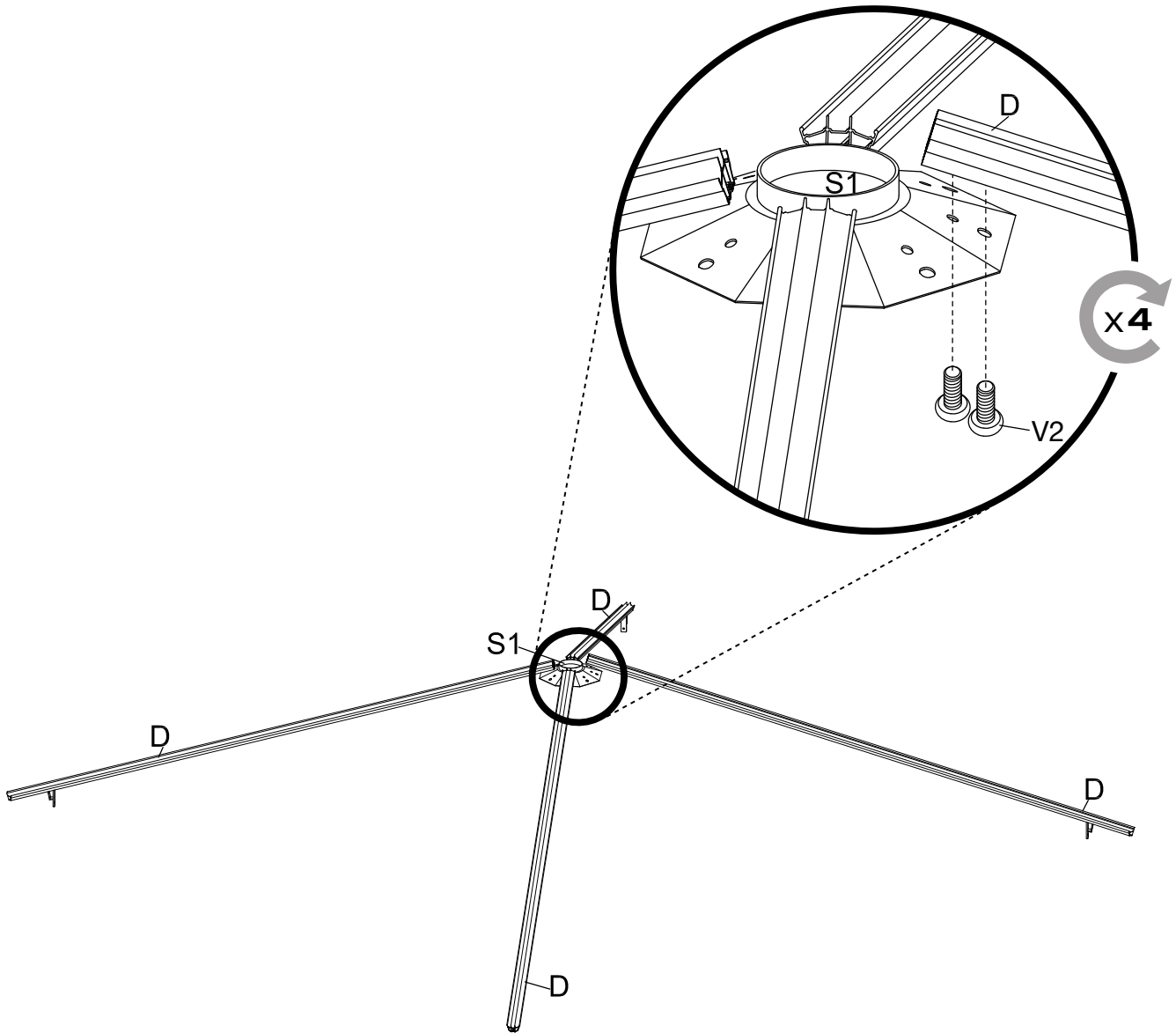


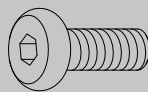
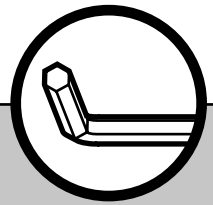
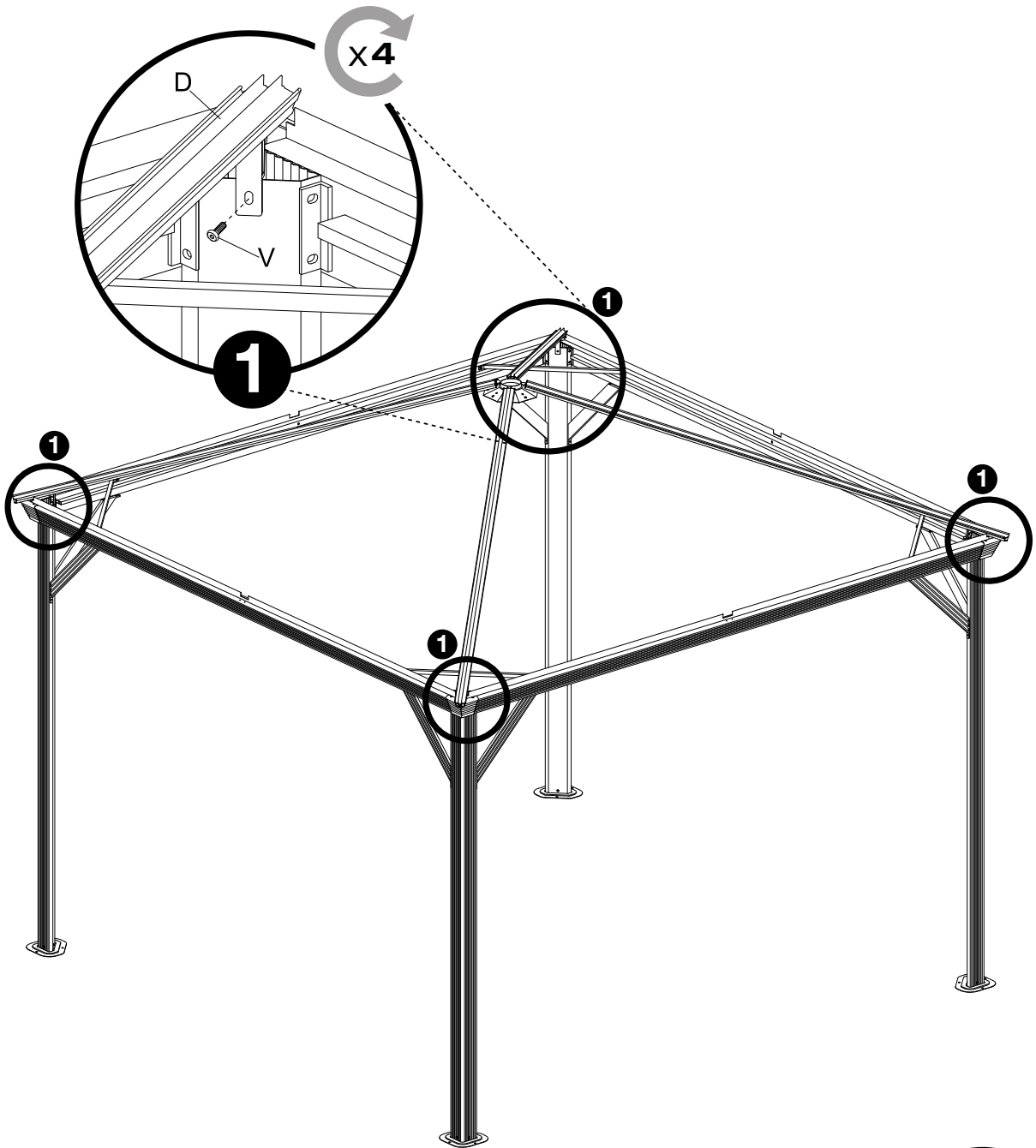




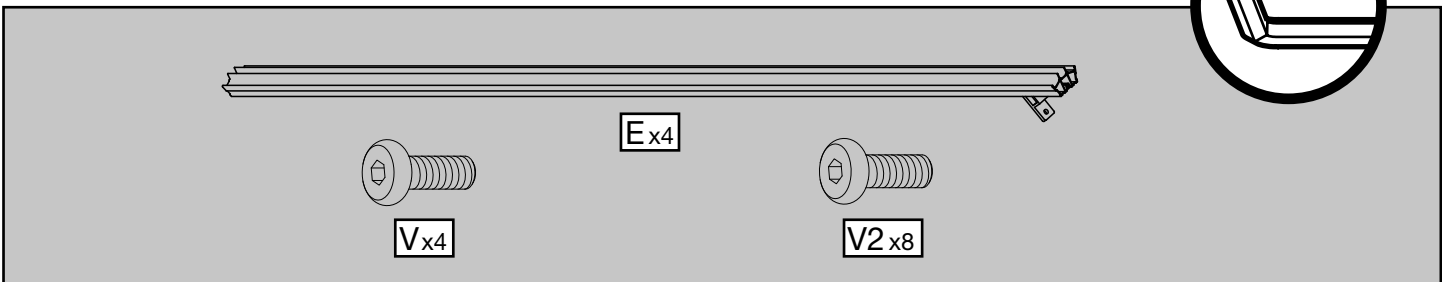
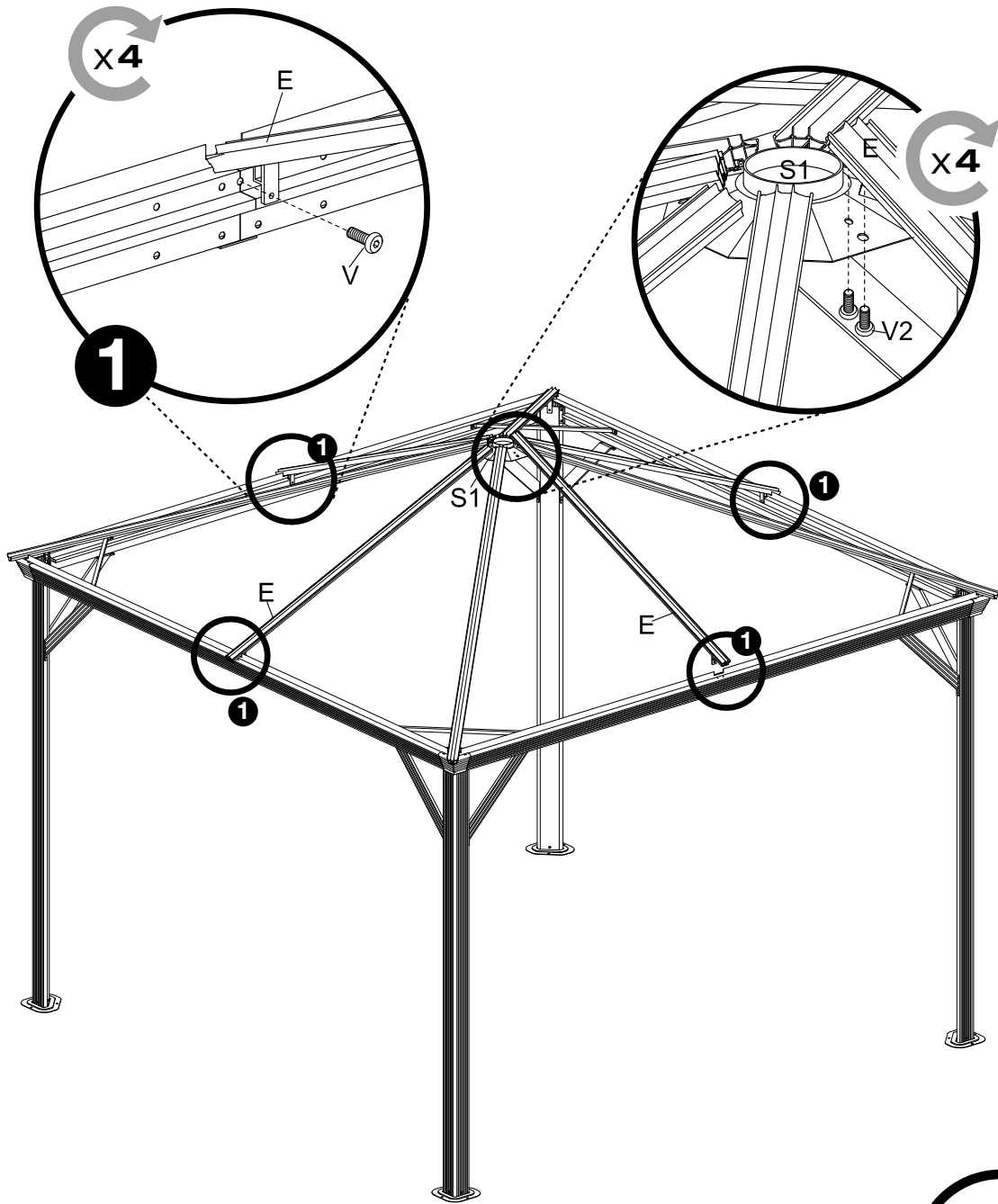


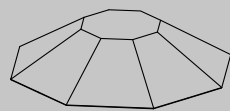
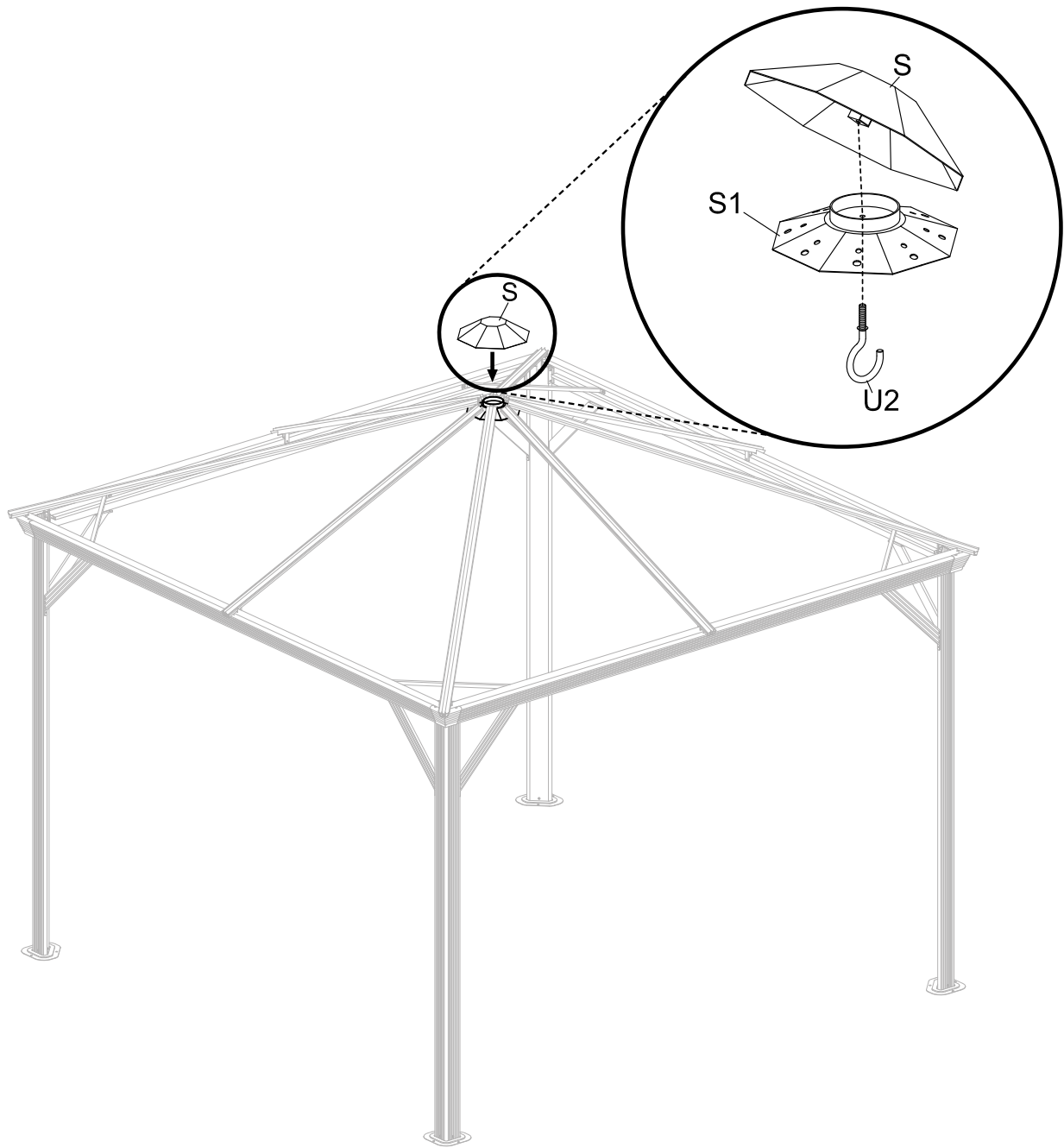






Vx4

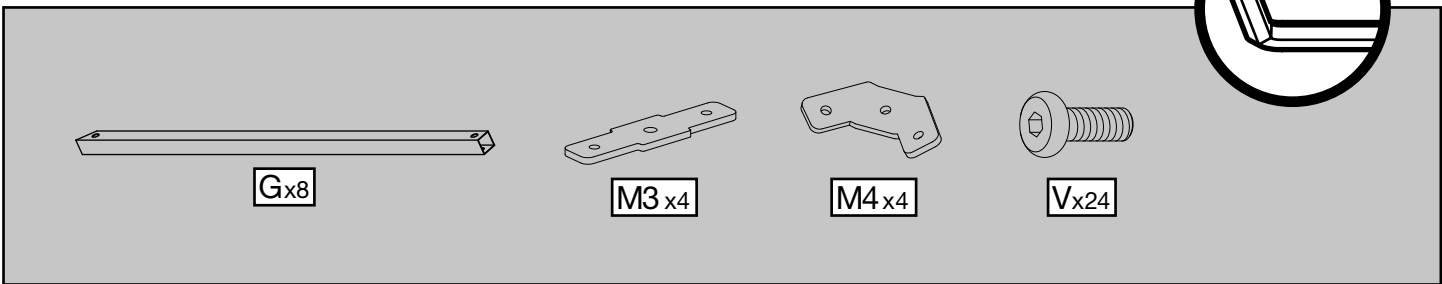
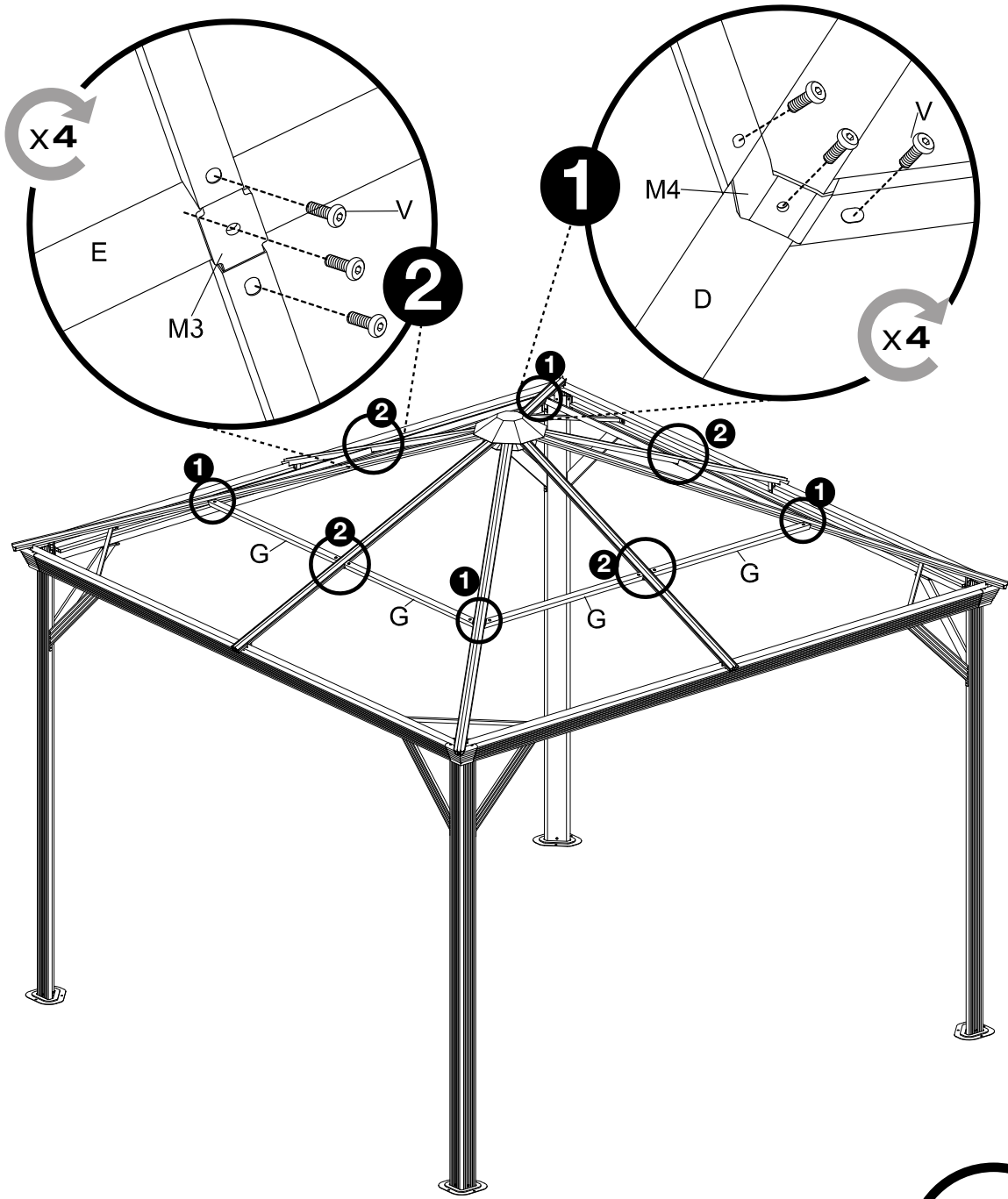




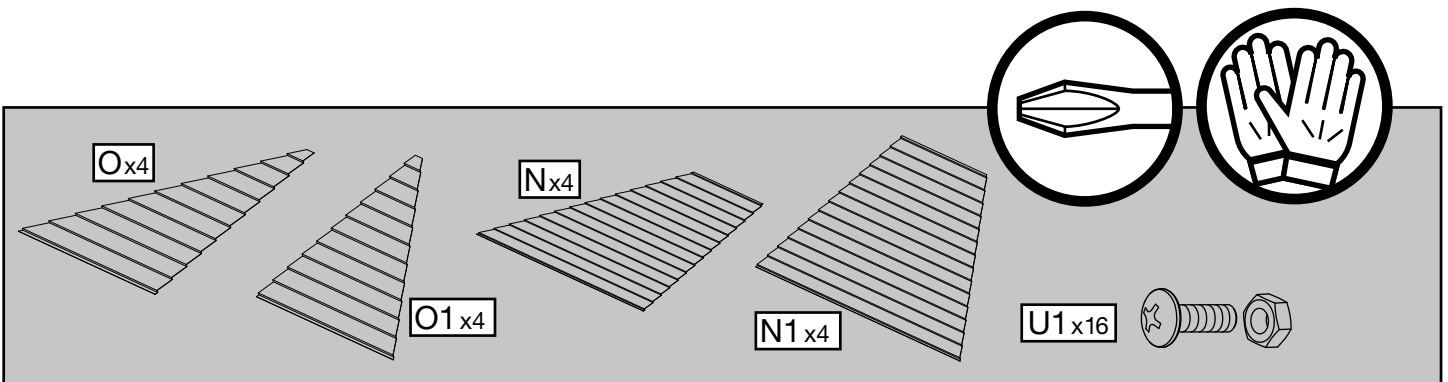
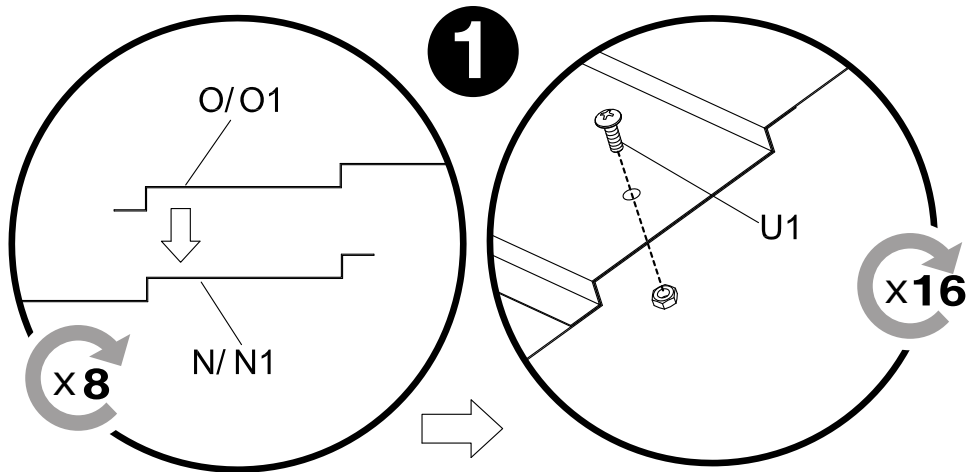
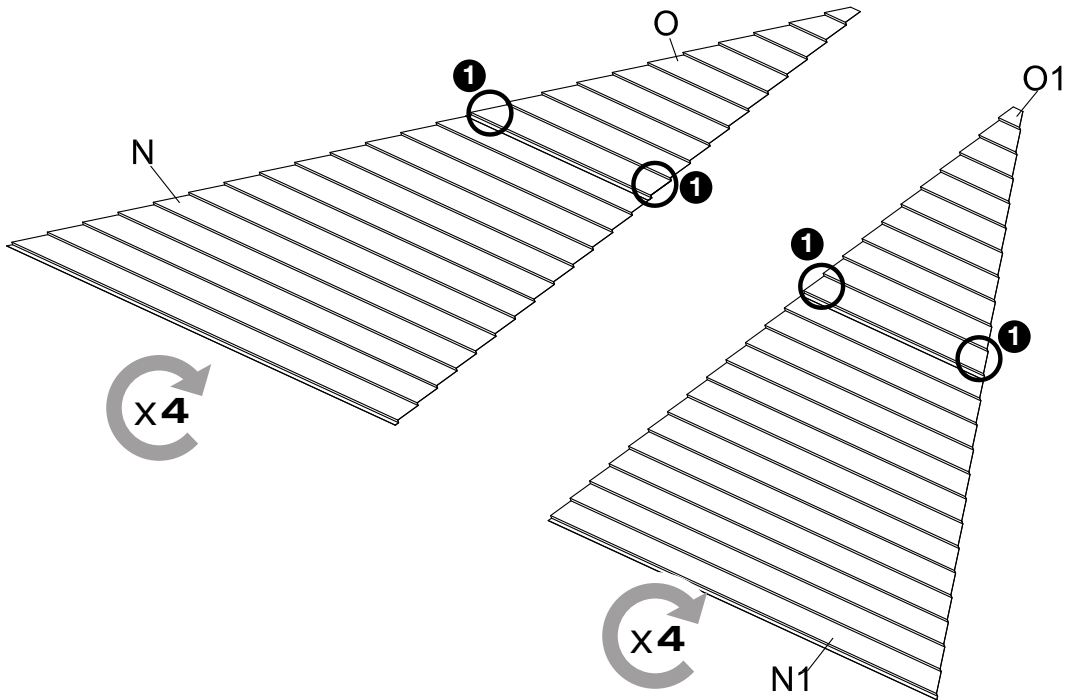
Sx1

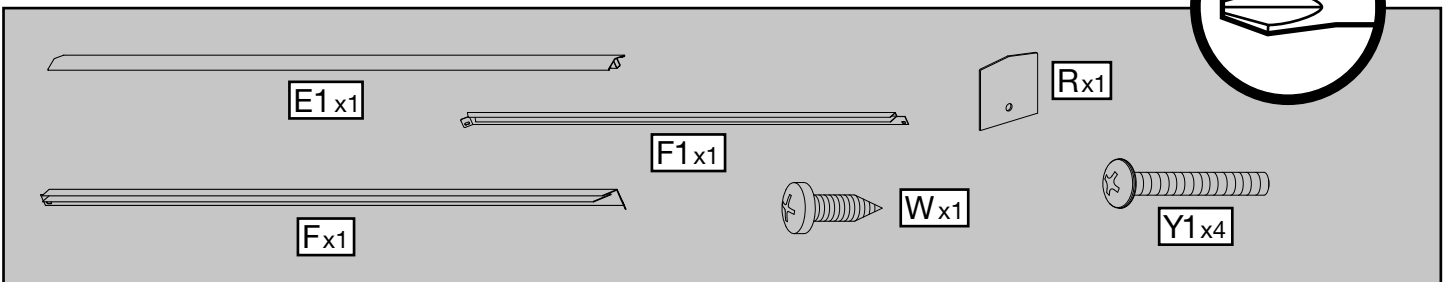
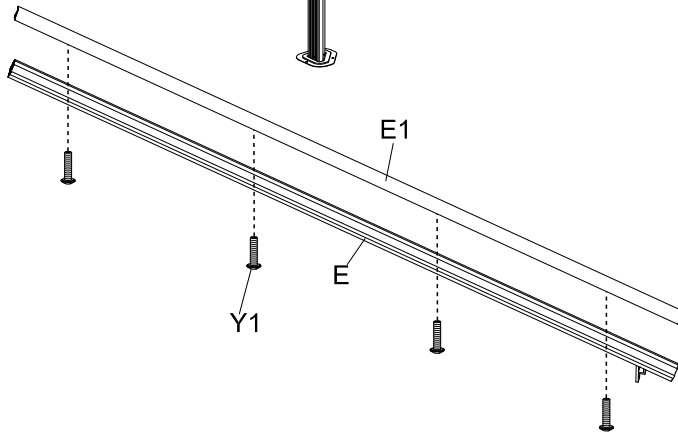
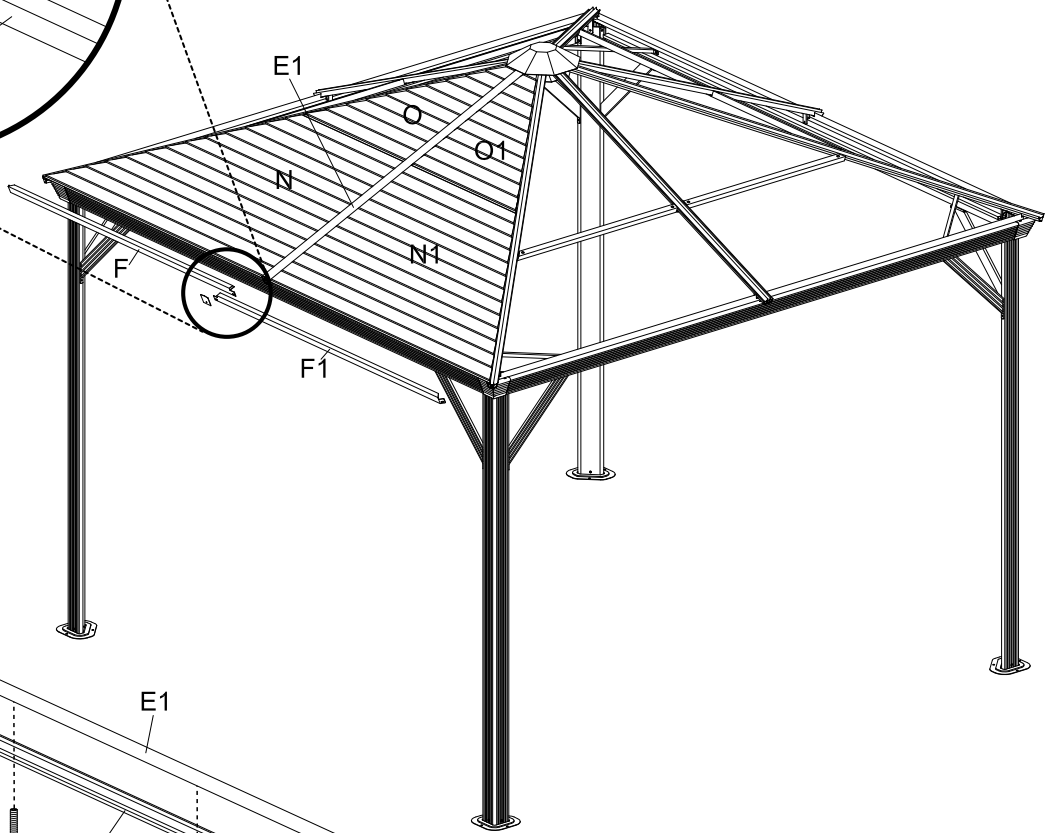
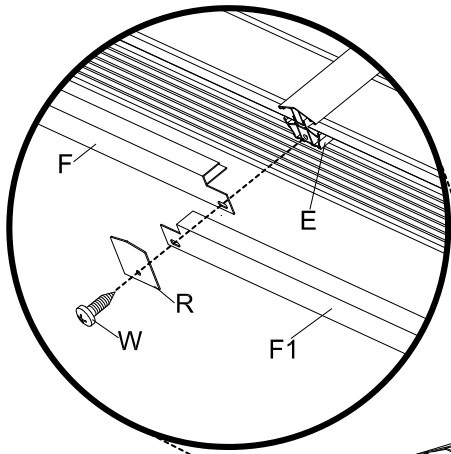


U2x1

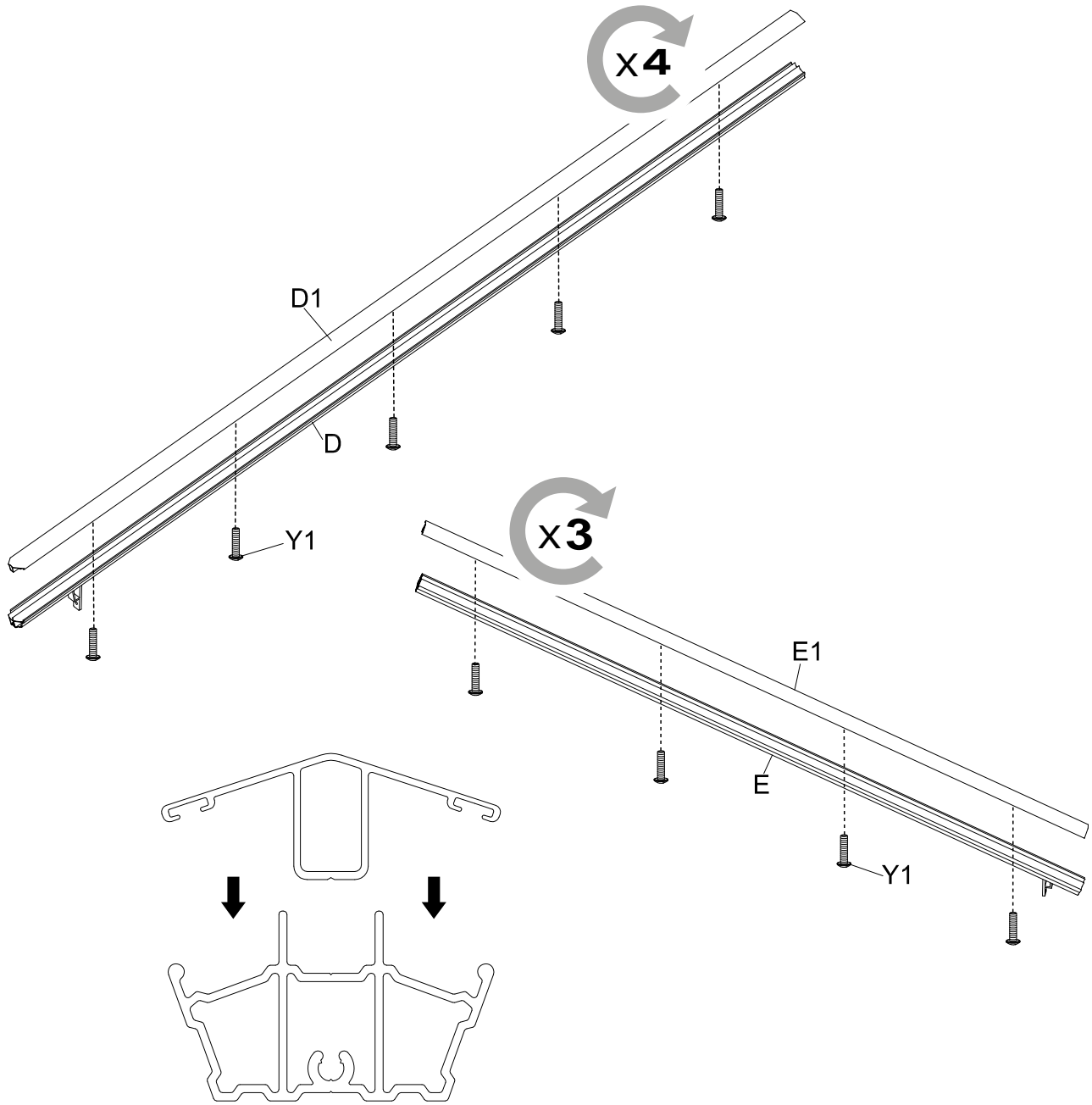






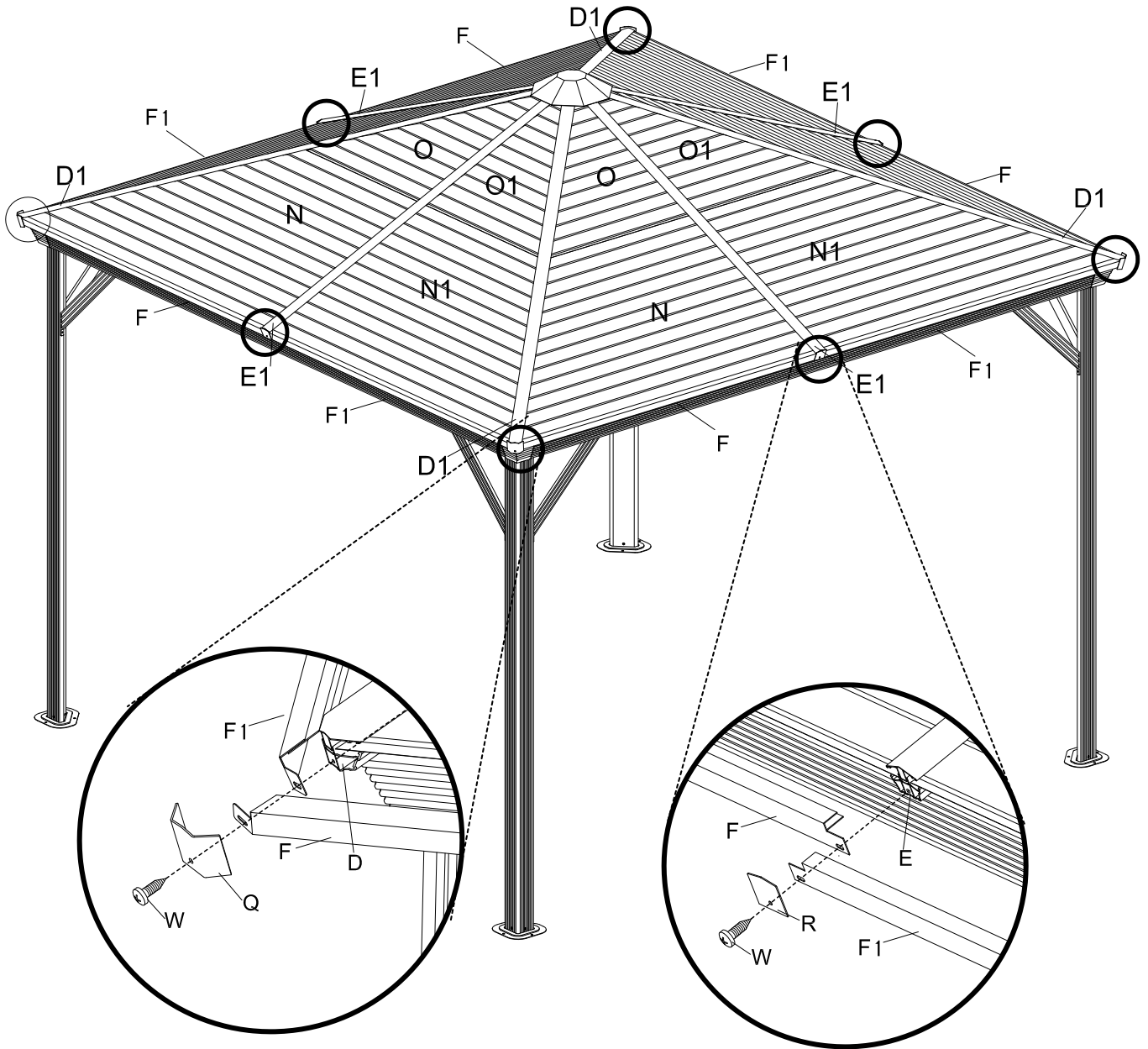


# 13A/14



This section contains a parts list and a detail view of a component.

- Parts List:**
  - D1 x4
  - E1 x3
  - Y1 x32
- Detail View:** A circular inset showing a close-up of a component with a pointed, multi-faceted end.



The parts list diagram shows the following components:

- Fx3**: Three long slats.
- F1x3**: Three shorter slats.
- Qx4**: Four corner brackets.
- Wx7**: Seven screws.
- Rx3**: Three central support brackets.

A circular callout shows a close-up of a fastener (W) being used to secure a slat (F1) to a leg (D1).

